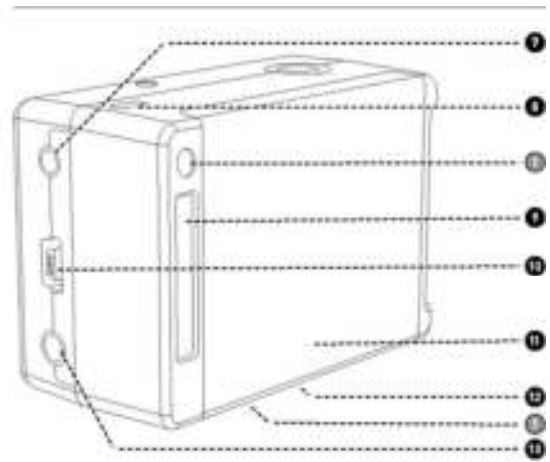
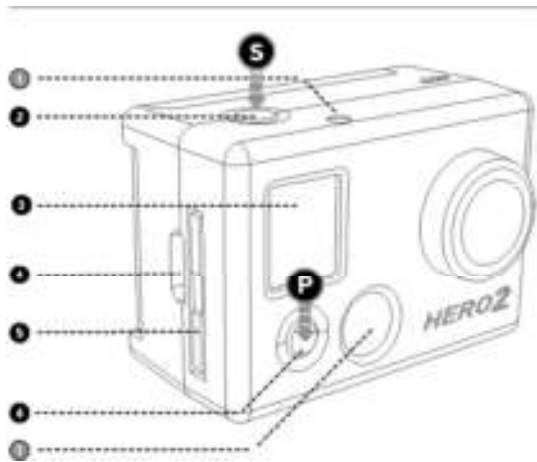


## GoPro HD HERO2 kasutusjuhend

Liitu GoPro Facebooki lehega aadressil [facebook.com/goproesti](https://www.facebook.com/goproesti) et näha, mida teised GoPro omanikud enda GoPro'odega filmivad ja pildistavad. Jaga enda jäädvustusi ja aita kaasa GoPro liikumisele.



1. LED salvestamise indikaator kaasas)

7. 2.5mm Composite Port (kaablit pole

2. Valiku tegemine

8. Mikrofon

3. LCD ekraan

9. HERO ühenduspesa

4. HDMI ühendus (kaabel ei kuulu komplekti) transportimine/laadimine)

10. USB ühendus (faili

5. SD-kaardi pesa

11. Aku

6. Sisse/välja lülitus nupp

12. Buzzer/Sumisti (asub kaamera all)

13. 3.5mm välise stereo mikrofoni sisend

## Tarkvara uuendus

Enne kasutamist soovitame kontrollida, et teil oleks kaamerasse laetud kõige uuem tarkvara versioon.

Tarkvara uuendusi saab alla laadida [www.gopro.com/firmware](http://www.gopro.com/firmware).

## Kaamera kasutamise põhimõtted

Enne kui kasutad oma HD HERO2 esimest korda:

1. Sisesta SD mälukaart SD mälukaardi avasse

Sinu HERO2 ühildub SD + SDHC mälukaardiga (Klass 4 või kõrgemalt hinnatud kaardid on soovitatavad).

2. Pane aku oma HD HERO2 kaamerasse.
3. Lae aku täis.

Kaameraga on kaasas aku, mis on tootja poolt osaliselt täis laetud. Aku täis laadimiseks

kasutage USB kaablit ja ühendage kaamera toiteallikaga, näiteks arvutiga või USB laadimisseadmega. Akuga ei juhtu mitte midagi kui te ei saa seda enne kaamera kasutamist akut täis laadida. Samuti ei mõjuta aku eluiga nõ. poolik laadimine.

### Sisse ja välja lülitamine

Kuidas HD HERO2 sisse lülitada:

Vajuta korraks nupule (P). LED salvestus tuli mis asub kaamera ees vilgub kolm korda ja sumisti väljastab seitse helisignaali.

Kuidas HD HERO2 välja lülitada:

Vajuta korraks nupule (P). LED salvestus tuli mis asub kaamera ees vilgub seitse korda ja sumisti väljastab seitse kiiret helisignaali.


NB!

Te saate muuta HD HERO2 vaikesätteid, et aktiveerida ühe nupu režiim (one button mode), mis paneb kaamera kohe salvestama kui kaamera sisse lülitatakse.



### HD HERO2 Kaamera režiimid

Video salvestamine:

Veenduge, et kaamera on Video režiimil, seda on näha LCD ekraanil . Kui LCD ekraan vastavat ikooni ei näita siis vajutage nupule (P) seni kuni ekraanile ilmub Video režiimi ikoon.

Video salvestamine

Vajutage korra nupule (S). Kaamera väljastab ühe helisignaali ja LED salvestus tuli vilgub niikaua kuni te videot salvestate.

Video salvestamise lõpetamine

Vajutage korra nupule (S). LED salvestus tuli vilgub 3 korda ja kaamera väljastab 3 helisignaali, mis annab teada salvestamise lõpetamisest.

HD HERO2 lõpetab automaatselt salvestamise kui SD-mälukaart on täis või kui aku hakkab tühjaks


saamas. Teie video salvestatakse ära enne kui kaamera ennast välja lülitab.

Video salvestamise ajal LCD ekraan näitab valitud video resolutsiooni, objektiivi vaatevälja (FOV), aega mis on kulunud video salvestamiseks, ning aega kui palju saab veel videot salvestada SD-mälukaardile.

Kui salvestamine on lõpetatud saab LCD ekraanilt vaadata mitu video faili on salvestatud. Selle asemel kui kaua on ajaliselt videosi salvestatud

Tähtis! Kui kaamera on seatud ühe nupu režiimile, hoidke all nuppu (S) kaks sekundit, et pääseda sätetesse, kust saate ühe nupu režiimi välja lülitada.

### Üksikute fotode pildistamine

Veenduge, et kaamera on Foto režiimil, seda on näha LCD ekraanil  . Kui ei näe seda ekraanil siis vajutage korduvalt nupule (P) kuni LCD ekraanile ilmub Foto režiimi ikoon.

### Foto tegemine

Vajutage korra nupule (S). Kaamera väljastab ühe helisignaali ja LED salvestus tuli vilgub ühe korra mis annab teada, et foto on tehtud.

### Foto režiim

LCD ekraan näitab valitud pildi resolutsiooni (11MP, 8MP, 5MP), mitu fotot on salvestatud SD-mälukaardile ja mitu fotot on veel võimalik salvestada SD-mälukaardile.

Tähtis! Kui te arvate, et teie SD-mälukaart saab täis enne kui saate kõik vajalikud fotod tehtud siis valige 5MP Foto sätete alt menüüst. 5MP fotod on väiksemad kui 11MP omad ja seetõttu on võimalik neid rohkem kaardile salvestada.

### Seeriafoto režiim

Seeriafoto režiimis teeb kaamera 10 fotot 1 sekundi jooksul.

Veenduge, et kaamera on Seeriafoto režiimil seda on näha LCD ekraanil . Kui LCD vastavat ikooni ei näita siis vajutage nupule (P) seni kuni ekraanile ilmub seeriafoto ikoon.

### Seeriafotode tegemine

Vajutage korra nupule (S) ja kaamera teeb automaatselt 10 fotot 1 sekundi jooksul. LED salvestus tuli hakkab vilkuma ja kaamera väljastab kümme helisignaali, mis annab teada, et pildid on tehtud.

LCD ekraan näitab valitud pildi resolutsiooni (11MP, 8MP, 5MP), mitu fotot on salvestatud SD-mälukaardile ja mitu fotot on veel võimalik salvestada SD-mälukaardile.

### Taimeri režiim

Taimeri foto režiimi kasutatakse foto seeria tegemiseks kas 0.5, 1, 2, 5, 10, 30 või 60 sekundilise intervalliga (kui kasutate 0.5 sekundilist intervalli, siis on soovitatav kasutada klass 10 või kõrgema klassiga SD-mälukaarti).

Veenduge, et kaamera on Taimeri režiimil seda on näha LCD ekraanil . Kui ei näita siis vajutage nupule (P) mitu korda kuni ekraanile ilmub Taimeri ikoon.

Vajutage korra nupule (S), et saaks teha taimeri režiimis fotosi. LED salvestus tuli vilgub ühe korra kui foto on tehtud.

Vajutage korra nupule (S), et lõpetada taimeri režiimis fotode tegemine. LED salvestus tuli vilgub kolm korda ja kaamera väljastab kolm helisignaali mis annab teada, et taimeri režiim on lõpetatud.

LCD ekraan näitab valitud pildi resolutsiooni (11MP, 8MP, 5MP), mitu fotot on salvestatud SD-mälukaardile ja mitu fotot on veel võimalik salvestada SD-mälukaardile.

## Self-timer režiim (10 sekundi taimer kasutamine)

Self timer režiimis teeb kaamera ühe foto 10 sekundi pärast.

Veenduge et kaamera on self-timer režiimil, seda on näha LCD ekraanil . Kui ei näita siis vajutage nupule (P) mitu korda kuni ekraanile ilmub self-timer ikoon.

Pildistamiseks vajutage korra nupule (S). Kaamera väljastab ühe helisignaali ja LED salvestus tuli vilgub kuni ta aega 0-ni loeb, lõpetades aja lugemise väljastab kaamera mitmeid kiireid helisignaale ja vilgub vahetult enne foto tegemist.

Et pildistamine lõpetada vajuta nupule (S).

LCD ekraan näitab valitud pildi resolutsiooni (11MP, 8MP, 5MP), mitu fotot on salvestatud SD-mälukaardile ja mitu fotot on veel võimalik salvestada SD-mälukaardile.

## Sätete menüü

Juurdepääs HD HERO2 sätetele:

1.Ole kindel, et kaamera on sisse lülitatud

2.Kasutades nuppu (P) saad liikuda läbi kaamera režiimide kasutades ilmub ikoon LCD ekraanile

3.Et siseneda menüüsse vajuta nupule(S).

4.Liikumiseks kasutage nuppu (P).

5.Igal sätete režiimil on omal eraldi sätted. Vajutage nupule (S) , et minna spetsiifilisse režiimi. Selles sättes kus sa sees oled on esile tõstetud. Vajutage nupule (P), et liikuda läbi nimekirja. Vajutage nupule (S), et valida ette tõstetud sätte ja väljuge nimekirjast.

6.Vajutage nupule (P), et liikuda kaamera järgmisesse sätte režiimi või vajutage nupule (S), et kuvada uuesti sätete nimekiri.

## Video resolutsiooni režiimid

Resolutsioon / FPS	Vaatenurk	Video resolutsioon	Kasutuse soovitus
1080-30	170° / 127°	1920 x 1080	Parim resolutsioon
960-48 (aegluubis filmimiseks)	170°	1280 x 960	See resolutsioon pakub kõige laiema vaatenurgaga filmimist.
960-30 (standard)	170°	1280 x 960	Väga hea filmimiseks aegluubis. See resolutsioon pakub kõige laiema vaatenurgaga filmimist.
Resolutsioon	Vaatenurk	Video resolutsioon	Kasutuse soovitus
720 – 60 (aegluubis filmimiseks)	170°	1280 x 720	Kui kinnitate sõidukile või riinetele, et vaateväli oleks maksimaalne. Kuid vertikaalne vaateväli ei ole nii oluline.
720 – 30	170°	1280 x 720	Kui kinnitate sõidukile või riinetele, et vaateväli oleks maksimaalne. Kuid vertikaalne vaateväli ei

WVG – 120 (aegluubis filmimiseks)	170□	848 x 480	ole nii oluline. Failid on väiksema suurusega. See on standard resolutsioon. Hea filmimiseks aegluubis.
WVG – 60 (aegluubis filmimiseks)	170□	848 x 480	Failid on väiksema suurusega. See on standard resolutsioon. Hea filmimiseks aegluubis.

Kaaluge kasutada resolutsioon 960-48 kui kannate kaamerat kiivri küljes või rindkerel, et näha lenksu kui sõidate rattaga või põlvi kui suusatate.

### Vaatenurga režiimid

Kui salvestate videot 1080p saate kaameraga filmida standartse vaatenurga (170□) või keskmise vaatenurga (127□)

Lai (standard) vaatenurk 170□  
Keskmine vaatenurk 127□

### Foto resolutsiooni režiimid

Kaameraga saab pildistada kas 11MP, 8MP või 5MP resolutsiooniga. Iga režiimi jaoks peab resolutsiooni eraldi paika panema.

11MP (Standard)  
8MP  
5MP

Kui kasutate kaamerat foto režiimis (one photo mode) siis ilmub valitud foto resolutsioon LCD ekraanile Foto režiimi ikooni alla.



### Taimeri režiim

Saate valida 0.5, 1(standard), 2,5,10, 30 või 60 sekundi vahel



### Tagurpidi Video/Foto Režiim

Kui teil on vaja kaamera kinnitada tagurpidi kuskile, siis lülitage sisse tagurpidi režiim, et teha pilte või salvestada videosi õigetpidi. Et Pärast ei peaks hakkama eraldi pilte või videosi ümber pöörama.



### Spot Meter sätted

Lülitage spot meter sisse kui te soovite filmida pimedast kohast suunaga heledamasse. Nt: kui filmite auto esiklaasist välja.

Spot meter ikoon ilmub LCD ekraani ülemasse paremasse nurka.



### Ühe nupu režiim

Üks nupp režiim sunnib kaamera automaatselt salvestamist alustama oma standard seades

kohe kui kaamera on sisse lülitatud. Kui üks nupp režiim on sees (S), on keelatud. Salvestamise lõpetamiseks peate lülita kaamera välja. Soovitame seda seadistust kasutada olukordades, kus kaamera üle visuaalne kontroll puudub.

OFF (väljas) standard  
ON (sees)

Kuidas ühe nupu ühe nupu režiim sisse lülitada:

1. Mine sätete menüüsse.

2. Vajuta nupule (P), et menüüs ringi liikuda kuni sa leiad üles ühe nupu režiimi



3. Vajuta nupule (S), et siseneda ühe nupu režiimi menüüsse.

4. Vajutage nupule (P), et režiim välja valida ja vajutage nupule (S), et valik kinnitada.

5. Vajutage nupule (P), et pääseda tagasi menüüsse ja sealt valige EXIT, et saaks väljuda menüüst.

Kuidas ühe nupu režiim välja lülitada:

1. Kuigi kaamera on sisse lülitatud ja salvestab vajutage nupule (S) ja hoidke 2 sekundit nuppu all, kuni LCD ekraanile ilmub sätete ikoon.

2. Et siseneda sätete menüüsse vajutage nupule (S).

3. Et menüüs ringi liikuda vajutage nupule (P) ka leidke üles ühe nupu režiimi ikoon. Vajutage nupule (S), et siseneda ühe nupu režiimi sätetesse.

4. Vajutage üks kord nupule (P), valige OFF ja vajutage nupule (S), et valik kinnitada.

5. Vajutage nupule (P), et pääseda menüüsse ja sealt valige EXIT, et saaks väljuda menüüst.

Kustutamine

HERO2 võimaldab kaardilt kustutada kas viimase faili või kõik failid

Cancel (standard)

Last (viimane)

All/Format (kustutab kõik failid mälukaardilt)

Kuidas kustutada viimane salvestatud fail:

1. Kui kustuta seaded menüüs kuvatakse, vajutage Kustuta loetelu.

2. Kustutamise menüüs ringi liikumiseks kasutage nuppu (P) sealt saate valida järgmise võimaluse:

- CANCEL(Tühista): Kui tahate kustutamist tühistada vajutage nupule (P) ja minge tagasi sätete menüüsse.

Viimased failid: Kui soovite kustutada viimaseid salvestatud faile vajutage (P), et minna menüüsse.

LCD ekraanile ilmub kinnitus menüü. Seal menüüs saate ringi liikuda kasutades nuppu (P).

Valikud on:

NO(ei): Vajutage nupule (S), et tühistada ja saate minna tagasi menüüsse.

YES(jah): Vajutage nupule (S). Ning viimane salvestatud fail kustutatakse



Kustuta kõik (ALL/Format): Kui soovite kustutada kõiki faile mälukaardilt vajutage nupule (S), et valida menüü. LCD ekraanile ilmub kinnitus menüü. Seal menüüs saate ringi liikuda kasutades nuppu (P).

Valikud on:

NO(ei): Vajutage nupule (S), et tühistada ja saate minna tagasi menüüsse.

Yes(jah): Vajutage nupule (S). Ning kõik failid mälukaardilt kustutatakse. Selle protsessi ajal vilgub LED tuli kuni protsess on lõppenud.



NTSC / PAL sätete valik

Ekraanil:

LED valgustus

Võite valida: kas põlevad kõik 4 LED tuld või ainult 2 LED tuld nii ees kui taga või lülitate kõik LED tuled välja.

Kaamera heli

Te saate muuta kaamera helisignaali tugevust, et see oleks vaiksem või täiesti hääletu.

100% (standard)

70 %

OFF (hääletu)

Automaatne välja lülitus

Programm lükkab kaamera automaatselt välja kui teda pole teatud aja jooksul kasutatud (ei filmita, tehta ühtegi fotot või ei vajutata ühtegi nuppu). Kui olete seadnud kaamera MANUAL režiimi peate ta käsitsi välja lülitama.

Manual (standard)

60 sekundit

120 sekundit

300 sekundit

Kuupäev / Aeg / Kuu

Te saate määrata kaamera sisemist kella, et tagada oma failidele õige kuupäev ja kellaaeg. Te peate uuesti kuupäeva ja kellaaaja paika panema kui aku on kaamerast olnud väljas pikemat aega.

1. Vajutage korduvalt nupule (P), kuni LCD ekraanile ilmub Date / Time / Month (kuupäev/aeg/kuu).
2. Vajutage nupule (S), et alustada kuupäeva ja kellaaaja määramisega.
3. LCD ekraan näitab Date / Time / Month sätteid. Month (kuu) hakkab ekraanil vilkuma, vajutage nupule (S) ja saate valida õige kuu (1 kuni 12).
4. Kasutage nuppu (P), et leida üles õige kuu. Kui olete õige kuu valinud hakkab see vilkuma.
5. Vajutage nupule (S), et kinnitada oma valik.
6. Date / Time / Month sätete menüüs kuvatakse LCD ekraanil. Vajutage ühe korra nupule (P), et teha DAY(päev) aktiivseks(kerkib esile). Vajutage nupule(S), ning valige õige kuupäev (1 kuni 31).
7. Vajutage uuesti nupule (P), et õige kuupäev hakkaks vilkuma ja vajutage nupule (S), et oma valik kinnitada.
8. Sama protsessi korratakse aasta, tunni ja minuti jaoks

Date / Time / Month (päev/aeg/kuu) väljad on lühendatud. Näiteks Month(kuu) on MM, Date (päev) on DD, Year (aasta) on YY, Hour (tund) on HH, Minute (minut) on MM.

Sätete menüüst väljumine:

LCD ekraanile ilmub EXIT(välju). Vajutage nupule (P), et lahkuda menüüst ja kaamera läheb tagasi oma standard režiimile.

## Mälukaart

HD HERO2 kaameraga ühildub 2GB, 4GB, 8GB, 16GB ja 32GB suurusega SD ja SDHC mälukaardid. Kuigi alates klass 4 kaardid on enamikes oludes piisavad soovib GoPro kasutada klass 10 kaarti. GoPro soovib kasutada kvaliteetseid SDHC mälukaarte mis tagavad kindlama salvestuse tugeva vibratsiooniga olukordades.

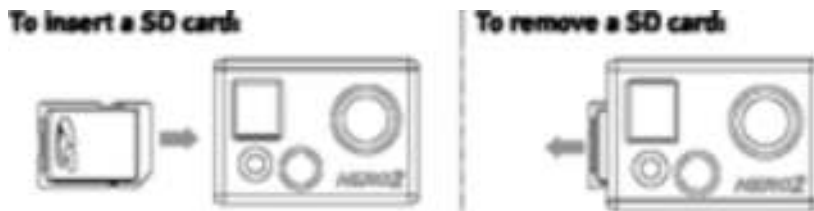
Kuidas paigaldada mälukaarti

1. Sisestage SD mälukaart SD mälukaardi pessa, kaardil olev etikett suunaga kaamera esiosa poole.
2. SD mälukaarti sisse lükates kuulete krõpsu, mis tähedab seda, et mälukaart on täielikult oma pesasse sisse lükatud.

Kuidas eemaldada mälukaarti

1. Asetage sõrmeküüs vastu SD mälukaardi serva ja kergelt suruge mälukaarti sügavamale kaamerasse.
2. Kaart liigub oma peast piisavalt palju välja, et te saaksite sellest sõrmedega kinni võtta ja välja tõmmata.





Nõuded arvutile:

HD HERO2 kaamera ühildub Windows vista, 7 ja MAC OS 10.5 või uuemate operatsioonisüsteemidega.

Windows süsteemi nõuded Full HD 1080p ning 720p 60fps video vaatamiseks:

1. Windows Vista / Windows 7 või uuem operatsioonisüsteem
2. 3.2GHz Pentium 4 või kiirem protsessor
3. Direct X 9.0c või uuem
4. Vähemalt 128MB RAM mäluga videokaart
5. Vähemalt 2GB RAM'i

Macintosh süsteemi nõuded Full HD 1080p ning 720p 60fps video vaatamiseks:

1. Mac OS X v10.4.11 või uuem
2. 2.0GHz Intel Core Duo või kiirem
3. Vähemalt 2GB RAM'i
4. Vähemalt 128MB RAM mäluga videokaart

Tähtis! Kui tekib probleem sujuva video taasesitusega arvutis võib HD HERO2 ühendada ka otse HD TV-ga HDMI sisendi kaudu, kasutades mini-HDMI kaablit või VIA COMPOSITE CABLE(pole kaasas). Kaamera ise on suuteline tagama sujuva taasesituse teleris selle väljundi kaudu.

Fotode ja videote salvestamine arvutisse

1. Ühenda kaamera arvutiga kasutades kaasasolevat USB kaablit.
2. Lülita kaamera sisse vajutades nuppu (P).
3. Ava "Minu arvuti/My computer" kaust, kus peaks olema näha "Irdketas" või "Removable disk". Kui seda näha pole, siis vajutage F5.
4. Avage see kaust
5. Avage kaust "DCIM"
6. Avage kaust "100GOPRO"
7. Kopeerige foto ja video failid enda arvutisse teile sobivasse kohta.

MAC'il:

1. Ühenda kaamera arvutiga kasutades kaasasolevat USB kaablit
2. Lülita kaamera sisse kasutades POWER/MODE nuppu. LCD ekraanile ilmub kiri „USB“
3. Arvuti tunneb kaamera ära välise kõvakettana. Avage see, et pääseda ligi oma piltidele
4. Kopeerige foto ja video failid enda arvutisse teile sobivasse kohta.

Oluline: Kustutades kaamera mälukaardilt faile tühjendage kindlasti ka "Trash" kaust, vastasel juhul failid mälukaardilt ei kustu!

Fotode ja video vaatamine TV-s või HDTV-s

Kasutades HDMI-kaablit (ei kuulu komplekti), ühendage HD HERO2 kaamera oma TV-ga.

Võite kasutada ka komposiit sisendit ja komposiit kaablit (ei kuulu komplekti).

Kui HERO2 on ühendatud TV-ga või HDTV-ga:

Kui kaamera on sisse lülitatud kasutage taasesitus sätetes navigeerimiseks nuppu (P). Kui tahate siseneda taasesitus menüüsse vajutage nuppu (S).

Taasesitus menüüs ringi liikumiseks kasutage nuppu (P). Vajutage nuppu (S) kui soovite faili valida. Menüüd valikud:

Video: Kuvab kõik videofailid SD kaardil. Taasesitus algab automaatselt.

Foto: Kuvab kõik foto failid SD kaardil.

All(Kõik) (standard): Kuvab kõik foto-ja videofailid SD kaardilt.

Exit (Välju): Väljub taasesitus menüüs.

Tähtis! Veenduge, et kaamera on seadistatud õigele NTSC (Põhja-Ameerikas) või PAL (väljaspool Põhja-Ameerikat) seadele, vastasel juhul võib pildis olla häireid. SD kaardil peab olema materjali mida näidata. Kui videot ega fotosi salvestatud ei ole näete sõnumit No video, No foto või No files.

#### Aku laadimine

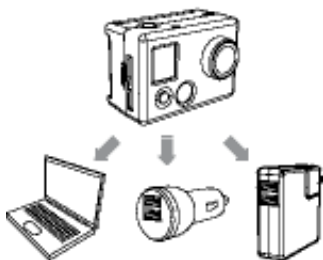
Täis laetud HD HERO2 aku annab umbes 2,5 tundi videosalvestuse aega. LCD ekraan kuvab aku ikooni iga kaamera režiimiga, et saate jälgida aku laetuse astet. Aku ikoon hakkab vilkuma, kui aku maht langeb alla 20%.

Tagavara akut ja laadiat saab osta volitatud GoPro edasimüüjatelt.

#### Aku laadimine

LCD ekraanil hakkab aku ikoon vilkuma, kui aku maht langeb alla 20%. Kui salvestuse ajal aku tühjaks saab salvestab kaamera faili lõpuni ning lülitab end välja.

1. Ühendage kaamera arvutiga kasutades USB kaablit (mis on kaameraga kaasas).
2. LED tuli põleb kuni akut laetakse
3. LED tuli kustub kui aku on täis



Aku saab 80% täis ühe tunniga ning 100% täis kahe tunniga kui kasutate GoPro seinalaadijat või toalaadijat (eraldi müügil), 500mA USB toitega laeb aku end 100% täis 4 tunniga. Lisa infot akude kohta saab GoPro volitatud edasimüüjatelt.

Kaamerat saab kasutada laadimise ajal, aga ainult juhul kui toiteks kasutatakse GoPro seinalaadijat, autolaadijat või teisi sobivaid adaptoreid. Soovitame kasutada vähemalt 1A

(1000mA) toidet, et tagada piisav laadimine salvestuse ajal. NB: Kaamerat ei ole võimalik kasutada videote salvestamiseks või piltide tegemiseks kui USB kaabel on ühendatud arvutiga!

### Aku eemaldamine kaamerast

Aku on disainitud olema tihkelt pesas, et tagada töökindlus tugeva vibratsiooni tingimustes. Aku eemaldamiseks haara selle külgedelt ning tõmba pesast välja. Aku eemaldamine on tahtlikult raskeks tehtud.

Enamikel juhtudel ei ole aku eemaldamine vajalik, ent pea meeles, et kui eemaldad aku kaamerast, võivad pika aja möödudes kustuda kaamerast kõik seadet (ka kellaeg ja kuupäev). Failid mälukaardilt ei kustu.

### Hoiatus teated

#### FCC teated

Igasugused kasutajapoolsed modifikatsioonid tähendavad garantii kohest lõppemist.

See toode on testitud ning vastab Klass B digitaalsetele seadetele esitatud normatiividele järgides FCC reeglite osa 15.

Need piirangud on loodud tagamaks mõistliku kaitset ohtlike segajate vastu elupiirkondades.


See seade tekitab raadiolaineid. Kui seadet ei kasutata sihtotstarbepäraselt, võib toode tekitada häireid televisiooni ning raadiolainete edastamises. Selles saab veenduda, lülitades kaamera välja ning sisse.

Kasutajal on võimalik segajaid vähendada järgmiste abinõude läbi:

1. Ümber paigutada või ümber suunata vastuvõtuantenn
2. Suurendades kaamera ning antenni omavahelist distantsi
3. Ühendades kaamera teise voluvõrku kui vastuvõtuantenn.
4. Konsulterides vastavate tehnikutega.

### Kaamera hoiatusteated

“NO SD“ teade ilmub LCD ekraanile, see tähendab, et kaameras ei ole mälukaarti.

Kui näete LCD ekraanil sellist ikooni, siis on video salvestamise aeg midagi juhtunud ja video on vigane. Video parandamiseks vajutage ükskõik mis nuppu. 

Kui näete LCD ekraanil sellist ikooni, siis see tähendab, et kaamera on läinud liiga kuumaks ja ta peab maha jahtuma. Lihtsalt lükake kaamera välja ja oodake monad aega enne kui uuesti

kasutate kaamerat. Ärge muretsega kaameraga ei juhtu midagi 

### Kaamera paigaldamine korpusesse



1. Pange kaamera statiivile.
2. Pange korpuse kaas kinni.
3. Pange riiviga kaas kinni.
4. Suruga pöidlaga riiv kinni kuni see lukustub.

Igal kaameral on kaasas kaks kaant, veekindel ja mitteveekindel (nö, skeleton kaas).

Kasuta veekindlat tagakaant, kui kaamerat on vaja kaitsta vee, tolmu ja muude elementide eest.

Kasuta mitteveekindlat tagakaant oludes, kus kaamerat ei ole vaja vee eest kaitsta. Selline tagakaas võimaldab parema kvaliteediga helisalvestust kiirustel alla 170 km/h. Jah, nii imelik, kui see ei tundu, on helikvaliteet selle tagumise kaanega väikestel kiirustel parem kui veekindla kaanega. Kiirustel üle 170 km/h kasuta parima helikvaliteedi saamiseks veekindlat kaant.

Kasutades kaamerat näiteks autos sees, soovime parima kvaliteediga heli salvestamiseks kasutada mitteveekindlat kaant.

Kaane vahetamiseks suru ta hinge kohalt pesast välja ja pärast sisse tagasi.

#### Veekindel korpus

Korpus on veekindel kuni vee sügavuseni 60 m ning on valmistatud vastupidavast plastikust ja roostevabast terasest.

Tähtis! Korpuse kummitihend peab sulgemisel olema täiesti puhas. Juuksekarv või liivatera võib põhjustada lekke. Tihendi puhastamiseks eemalda see ettevaatlikult. Tihendit on õige puhastada värske veega ning seejärel õhu käes kuivatada. Ära kasuta tihendi kuivatamiseks paberit või muud materjali, mis võiks tihendi pinnale eraldada kiude (lekkeoht). Kuna väär kasutamine (tähelepanematus korpuse sulgemisel) võib olla lekke põhjuseks, ei kata garantii vee poolt põhjustatud kahjustusi.

Kasutades kaamerat viimas, soovime läätse kaitset töödelda klaasivahaga, et vältida veepiiskade jäämist objektiivile ette.

Tähtis! Külma õhutemperatuur muudab kõik plastikud rabedamaks. Seetõttu soovime tugevate miinuskraadide puhul valida kaamera kinnitamiseks kohad, kus ei esine teravaid lööke ega tugevat vibratsiooni (vältida näiteks kinnitamist lumelauale ning eelistada peakinnitusi ning kehale mõeldud kinnitusi, kuna keha summutab lööke).

#### Kleebitavad kinnitused

GoPro pakub siledatel ning kaarjatel pindadel kasutamiseks kahte tüüpi kleebitavaid kinnitusi. Kiirkinnitus võimaldab kaamerat hetkega ühelt kinnitusest teisele tõsta. GoPro kleebitavatel kinnitustel on kasutatud 3M poolt toodetud tugevaimat kahepoolset kleeplinti tehnilise nimega VHB4991 paksusega 2,5mm. Sama kleeplinti kasutatakse paljudes tööstuslikes lahendustes, seega võite kindel olla, et kaamera püsib korralikult kohal, kuhu te ta kinnitasite. Tugeva kinnituse eelduseks on järgmiste punktide täitmine:

Tähtis! Kleebi kinnitus ainult puhastatud pinnale. Vaha, õli, mustus ning muud kõrvalised elemendid vähendavad oluliselt kinnituse tugevust ning kinnituse eemaldumisel riskite kaamera kaotamisega. Kui materjal, millele kleebise kinnitate seda võimaldab, soovime kasutada pidurite puhastusvahendit „Break cleaner“ pinna puhastamiseks.

Tähtis! Kinnitusi võib kleepida ainult toatemperatuuril. Liim ei reageeri pinnaga madalal

temperatuuril ning näiliselt tugev kinnitus võib osutuda õrnemaks kui ootate. Toatemperatuuril paigaldatud kinnitus töötab ilma igasuguste probleemideta ka külma ilmaga. Soovitame kinnitused kleepida 12 tundi enne kasutamist.

## Garantii

Tootja annab sellele tootele garantii tootmisdefektide vastu mis kestab alates toote ostukuupäevast ühe aasta. GoPro vastutus garantiiperioodil tähendab, et GoPro kohustub oma kuludega parandama või asendama defektse osa või toote juhul, kui tootmisdefekt peaks garantiiperioodil ilmnema. Toote defektist tulenevad lisakulutused (sealhulgas defektse toote transport müügikohta) või saamata jäänud tulu ei kuulu GoPro ega müüja poolt hüvitamisele. Tootja ega müüja ei vastuta toote kasutamisest tingitud või sellega seonduvate õnnetuste, vigastuste, kaotuse või muude nõuete eest.

Tulenevalt võimalikest kasutajapoolsetest vigadest veekindla korpuse sulgemisel, ei kata garantii veekahjustustest tulenevaid vigastusi ega kulusid.